

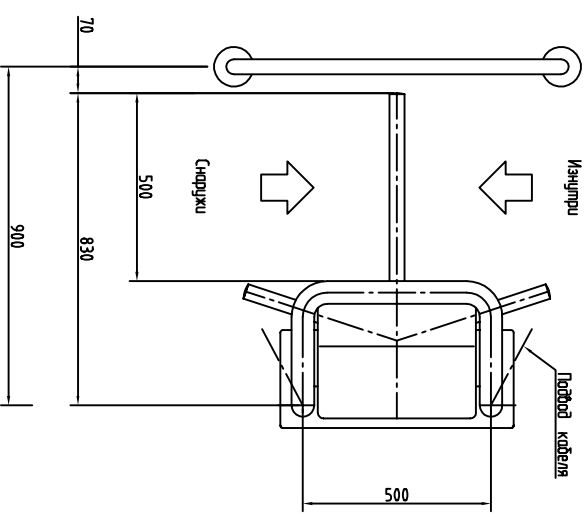
Полурасстбовой трехштанговой турникет Kerberos TPB-S01

- Корпус из алюминия окрашен в цвет по RAL #
 - Стойки и опорная пластина из нержавеющей стали матовой отделки
 - Штанги из нержавеющей стали
 - Тип 2: с позиционным сервоприводом
- Напряжения питания 220В/50Гц, блок управления интегрирован в корпус.

- Установка:**
- Установка на законченный пол
 - Цементнобетонные стяжки
 - Установка на незаконченный пол на трапециевидную подставку, глубина установки 120-200мм (нерегулируемая)
- Штанги:**
- Цельнометаллические
 - Автоматическое опускание и возвращение штанг в исходное положение

- Вариант установки (Вариант А):**
- Изнутри справа (Вариант А)
 - Изнутри слева (Вариант В)

- АКСЕССУАРЫ:**
- Консоль для считывателя стойку
 - Кнопка выхода с консолью на стойку
- Операционная панель:**
- OP1-01 с дпк платой ETS-2010 (одноразовый вход/выход, длительный вход/выход, свободный проход, свободный проход, свободный проход, свободный проход)
 - OP1-02 (одноразовый вход/выход, свободный проход)
 - Индикаторы прохода
 - Счетчик проходов



| | | | | | |
|---|--|--|--|----------------------------------|------------------------------|
| | | Kaba Galeneshütz GmbH Maximal-Opti-Steck-7x-D-7185 (Kerberos) Tel: 07232796-4-4 Fax: 07232796-11 | | Name: _____ Projekt: _____ | |
| Größe: _____ Blatt: _____ | Datum: _____ Name: _____ Maßstab: 1:10 | Versionierung: Kerberos TPB-S01 | | Maßstab: _____ Maßstab: _____ | Blatt: _____ Blatt: _____ |
| Schützsystem nach DIN 34-2-D beschriftet, Einzelstück | | | | | |

| | | | | | | | |
|---|---|---|---|---|---|---|---|
| 1 | 2 | 3 | 4 | 5 | 6 | 7 | 8 |
|---|---|---|---|---|---|---|---|