

Полуростовой трехштандовый турникет Kerberos TRV-L01

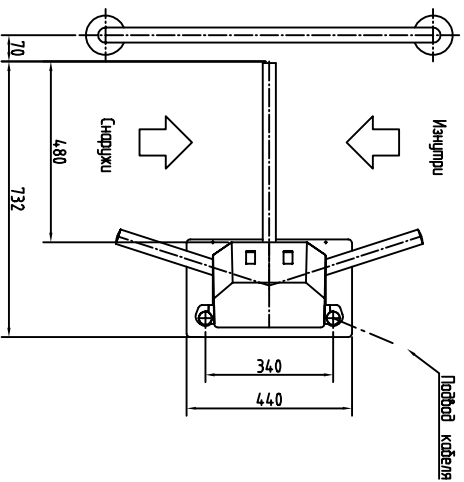
- Корпус из пластика, окрашен в цвет по RAL 7016
- Стойки и опорная пластина из нержавеющей стали
- Штангу из алюминия
- Тип 0: без привода (проход в одном направлении)
- Тип 1: Электромеханический (проход в одном направлении)
- Тип 12: Электромеханический (проход в двух направлениях)

Напряжения питания 24В DC
 блок управления интегрирован в корпус, блок питания Заказчика

- Установка на законченный пол
- Индикаторы прохода встроенные в корпус
- Штангу:
 - Цельнометаллические
 - Автоматическое опускание и возвращение штанг в исходное положение
- Вариант установки:
 - Изнутри справа (Вариант А)
 - Изнутри слева (Вариант В)

АКСЕССУАРЫ:

- Консоль для считывателя стойку
- Кнопка выхода с консолью на стойку
- Операционная панель OP1-02 (одноразовый вход/выход, свободный проход)
- Блок питания 24В DC / 2А
- Счетчик проходов



- Стандарт Опция

KERBEROS		Кабель GalileoS171Z GmbH		Тел. 072327296-4		Минск		
Минский-Ст.-Ст. 11-0-7985-8/11		Факс 072327296-11		Проект				
Воз.	Длина	Материал	Назначение	Вариант	Клиент	Исполнитель		
Без.			1:10		Кerberos TRV-L01	Исполнитель		
Schütztechnik nach DIN 34-2-D beschaffen, Einzelgr.							Бренд	