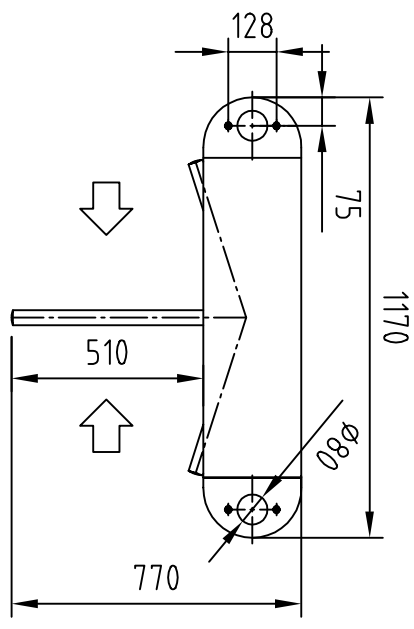


Полростовой трехштанзовый турникет Kerberos TRV-E02

- Корпус из нержавеющей стали матовой отделки
 - Штанги из нержавеющей стали для типов 0, 1.1, 1.2 из алюминия
 - Тип 0: без привода (проход в одном направлении)
 - Тип 1.1: Электромеханический (проход в одном направлении)
 - Тип 1.2: Электромеханический (проход в двух направлениях)
 - Тип 2: с позиционным сервоприводом
- Напряжение питания 220В/50Гц.
 Блок управления устанавливается в корпус



- Установка:**
- Установка на законченный пол
 - Установка на незаконченный пол, глубина установки 80-120мм (регулируемая)
 - Установка на незаконченный пол, глубина установки 121-160мм (регулируемая)
- Штанги:**
- Целлюлознобумажные
 - Автоматическое опускание и возвращение штанг в исходное положение
- Вариант установки:**
- Инциптр справа (Вариант А)
 - Инциптр слева (Вариант В)
- АКСЕССУАРЫ:**
- Пластиковая лицевая панель для считывателя вместо панели из нержавеющей стали
 - Кнопка выхода встроена в лицевую панель
- Операционная панель:**
- OP1-01, с доп. платой ETS-2010 (одноразовый вход/выход, долговременный вход/выход, свободный проход, заблокирован)
 - OP1-02 (одноразовый вход/выход, свободный проход)
 - Индикаторы прохода
 - Счетчик проходов

- Сторонами Опция

		Kaba Gallenishütz GmbH Младше-опен-штрассе 14-0-17185 Вайльбахен Тел. 07232796-0-4-Факс 07232796-11		Контрагент Проект	
Дата 1:10	Место 1:10	Исполнитель Kerberos TRV-E02	Адрес 1:10	Исполнитель 1:10	Контакт 1:10
Schnittzeichnungen nach DIN 24-2-D beschriftet. Einseitig					