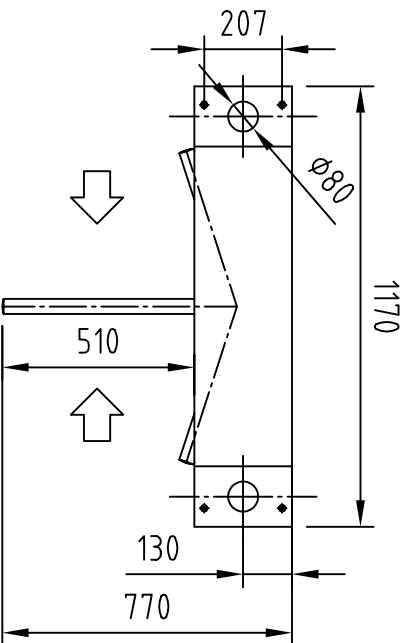


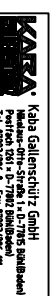
## Подрустбовой трехштандбовый турникет Kerberos TRV-E01

- Корпус из нержавеющей стали матовой окраски
  - Штанги из нержавеющей стали (для типов 0, 11, 12 из алюминия)
  - Тип 0: без привода (проход в одном направлении)
  - Тип 11: Электромеханический (проход в одном направлении)
  - Тип 12: Электромеханический (проход в двух направлениях)
  - Тип 2: с позиционным сервоприводом
- Напряжение питания 220В/50Гц,  
блок управления интегрирован в корпус



- Установка:**
- Установка на законченный пол
  - Установка на незаконченный пол, глубина установки 80-120мм (регулируемая)
  - Установка на незаконченный пол, глубина установки 121-160мм (регулируемая)
- Штанги:**
- Цельнометаллические
  - Автоматическое опускание и возвращение штанг в исходное положение
- Вариант установки:**
- Изнутри справа (Вариант А)
  - Изнутри слева (Вариант В)
- АКСЕССУАРЫ:**
- Пластиковая лицевая панель для считывателя вместо панели из нержавеющей стали
  - Кнопка выхода встроенная в лицевую панель
- Операционная панель:**
- OP1-01, с дпк, платой ETS-2010 (одноразовый вход/выход, долговременный вход/выход, свободный проход, заблокированно)
  - OP1-02 (одноразовый вход/выход, свободный проход)
  - Индикаторы прохода
  - Счетчик проходов

- Стандарт  Опция



Kaba Gallenschtitz GmbH  
Mittelweg 41-42, 71634 Ludwigsfelde  
Tel: 07232796-0, Fax: 07232796-11

Код

Продукт

Керберос TRV-E01

Варианты

1:10

Материал

Страна

Schütztechnik nach DIN 34-2-D beschriftet, Einzelteil