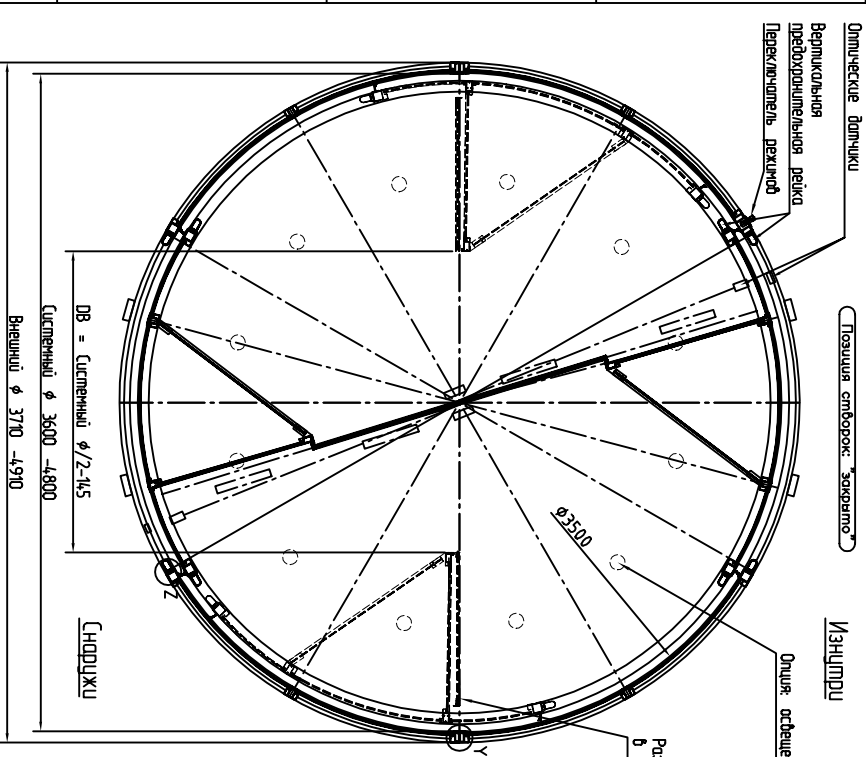
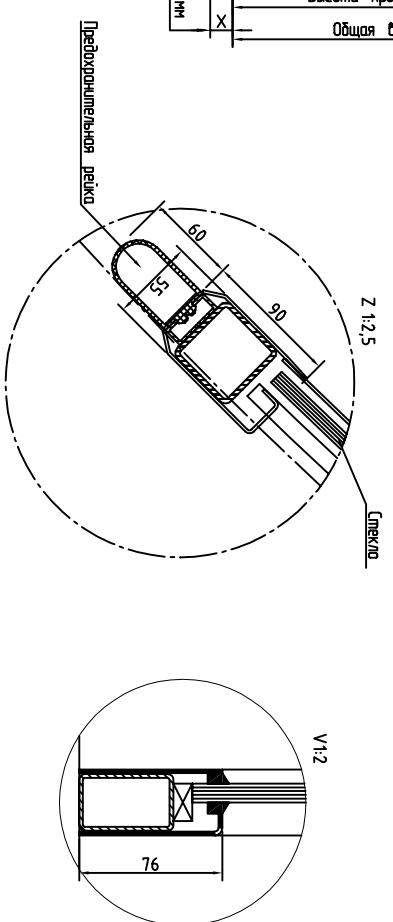
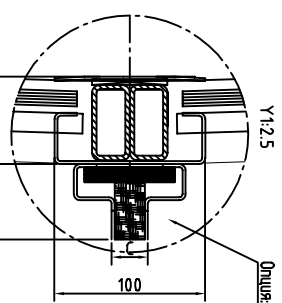
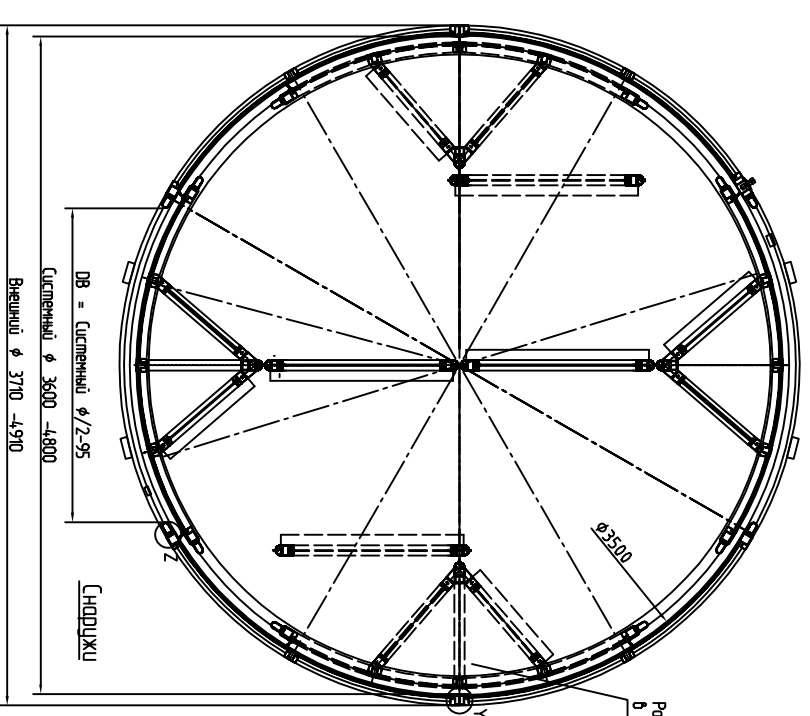


Внешний $\phi =$ Системный ϕ 110 мм макс. 4910 мм
 Монтажный размер В



Изображено: Talos RDR-M01-2 ϕ 3600
 Спеклянный корпус 8мм
 Незаконченный пол
 ДН = 2200 мм ГН = 2600 мм
 Интегрированные расходные двери



Изображено: Talos RDR-M01-2 ϕ 3600
 Спеклянный корпус 8мм
 Незаконченный пол
 ДН = 2200 мм ГН = 2600 мм
 Интегрированные распашные двери

Talos RDR-M01- ϕ 3600- ϕ 4800

Двухстворчатая вращающаяся дверь, или Talos RDR-M01
 Системный $\phi =$ 3600 мм - 4800 мм (с шагом 200 мм)
 Высота прохода ДН = 2200 мм
 Общая высота ГН = 2600 мм

Абсолютная дверь

- Сервоприводный привод КВ-САЗ, вертикальные (на "режущих" крошках корпуса и створки) и горизонтальные (на цоколе створки) предохранительные рейки безопасности, активные инфракрасные датчики безопасности перед "режущими" крошками корпуса
- Вращение створок по инфракрасному датчику движения по датчику СВЧ с дистанционным управлением движения
- Панель управления: ручное управление, Абсолют (пульт/звонил), Непрерывное вращение, Ночь

Кнопка аварийной остановки створки, кнопка для инвалидов)

- Оптические рейки безопасности на створках
- Источник бесперебойного питания прибора
- Функция пожарного выхода

- Освещение
- Головоуловитель лампы, встроенные в помолк ϕ 65 хромированные 8 10 12

Установка

- На законченный пол (макс. отклонение плоскости пола от горизонтальной - \pm 2 мм)
- На незаконченный пол на предустрановочные платформы глубина установки 60-79 мм глубина установки 80-100 мм
- Металлический лист под установку покрытия пола
- Перфорированный металлический лист под установку покрытия пола
- Покрытие пола Резиновый мат Монтируется вращающееся покрытие Наборные плитки, высота 22мм, зазор 8мм
- Дренажная ванна из нержавеющей стали для сбора воды
- Гидроизоляция по внешнему радиусу

Корпус

- Спеклянные факельные панели, многослойное стекло 8 мм
- Металлические факельные панели
- Водонепроницаемое покрытие из алюминия внешней стороны крыши (ГН+16)
- Водосток со стоком из алюминия (ГН+50)
- Увеличение высоты прохода (макс до 2500 мм) Высота прохода =
- Увеличение высоты крыши (макс до 900 мм) Высота крыши =
- Крепление к стене: вертикальный монтажный размер А - мм, горизонтальный монтажный размер В - мм, мощность захвата С - мм
- Пособные места под мелкодюже заделку Закозачика (высота крыши не менее 300 мм)
- Воздушная теплоизоляция задела (высота крыши не менее 300 мм) Водяная Электрическая

Дверные створки

- Интегрированные в створку распашные двери, механический замок запирания
- Интегрированные в створку расходные двери, механический замок запирания
- Интегрированные в створку расходные двери, инфракрасный датчик движения датчик движения СВЧ
- Две выприны

Подборка

- Окраска в цвет по таблице RAL
- Анодирование в цвет
- Нержавеющая сталь зеркала полировка S8 матовая полировка K320

Внешний ϕ	3710	3910	4110	4310	4510	4710	4910
Системный ϕ	3600	3800	4000	4200	4400	4600	4800
Ширина прохода расходных дверей	1700	1800	1900	2000	2100	2250	2400
Ширина прохода распашных дверей	1750	1850	1950	2050	2150	2300	2450

KAZDA Када Саленсбург, Санкт-Петербург
 180 0722778-1718 0722778-11
 180 0722778-1718 0722778-11
 1:20 ϕ 3600-4800
 Talos RDR-M01-2 wings
 Schneiderbach DM 34-2-0 vordrillap, 5mm 17