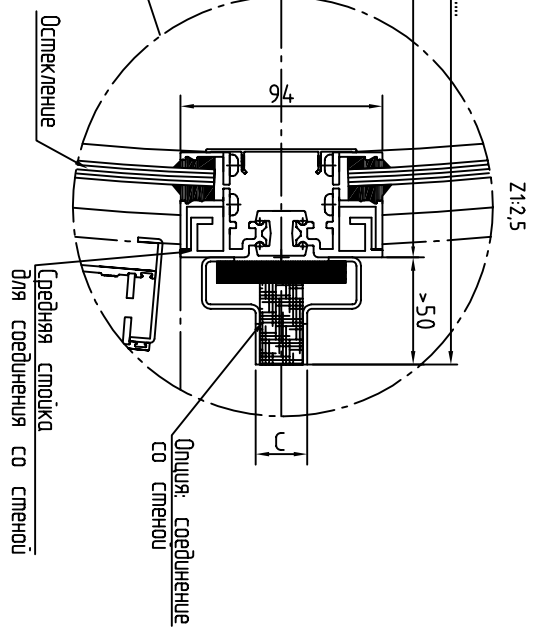
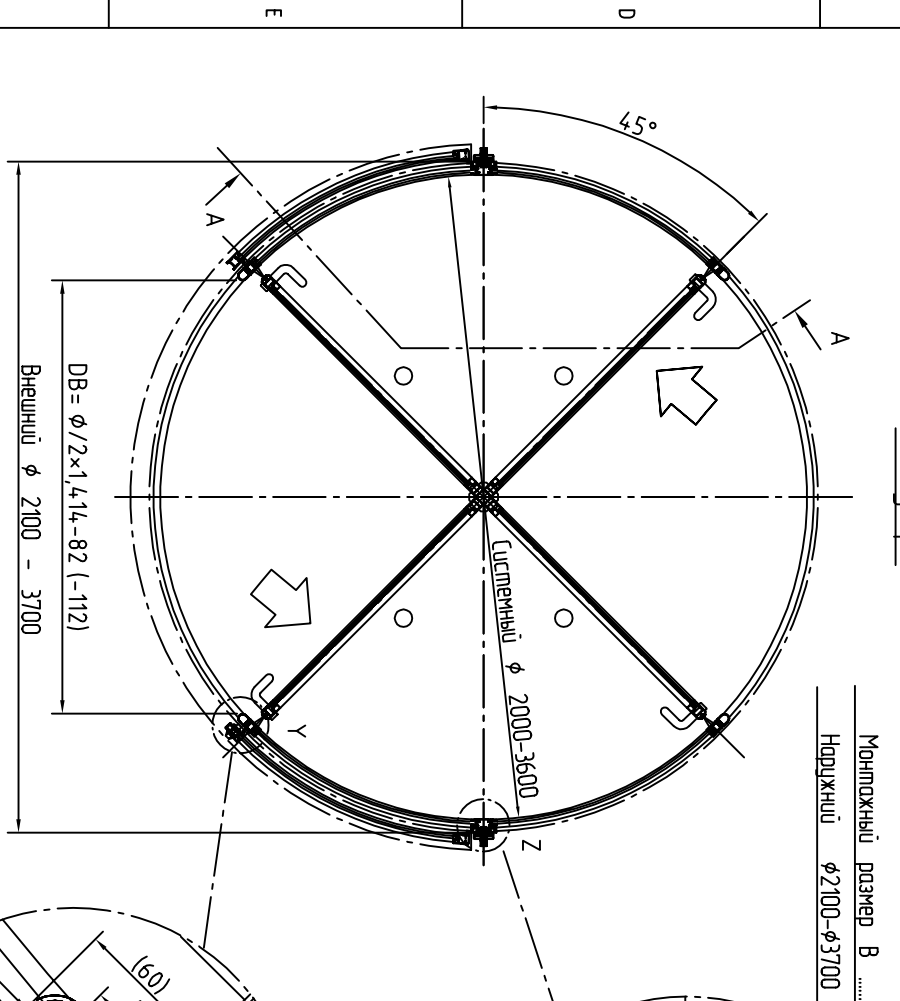
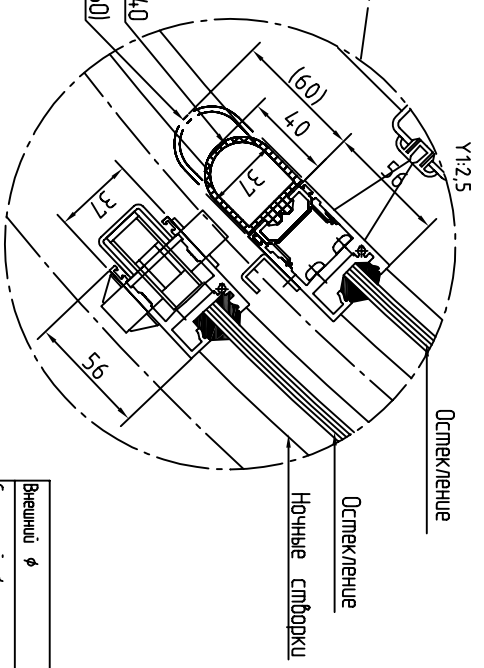


Изнутри



Снаружи



Talos RDR-E/CO1-180°-φ2000-φ3600-NV

Вращающаяся дверь, тип Talos RDR-E/CO1
 Системный φ = 2000 мм - 3600 мм (с шагом 100 мм)
 Высота прохода DH = 2100 мм
 Общая высота GH = 2300 мм

Алгоритмы двери

- Без привода с регулятором скорости вращения
- Позиционный привод (К8-SA2), максимальный системный φ3300 мм, вращение створок от момента ручкой, механический замок разблокировки (для модели с системным φ до 2400 мм) или φ до 2800 мм (φ до 2900 мм, φ до 3300 мм) (Dhmax = 2100)
- Сервоэлектрический привод (К8-SA1), вертикальные предохранительные рейки безопасности 60 мм, механический замок разблокировки привода
- Электромагнитное запорное устройство
- При проходе электрического тока разблокировано заблокировано
- Вращение створок по инфракрасному датчику движения по датчику СВЧ с распознаванием направления движения
- Кнопка для инициатора для ускорения скорости вращения створок
- Кнопка аварийной остановки створок для остановки двери
- Горизонтальные предохранительные рейки безопасности на шкворне створок
- Оптические рейки безопасности на створках
- Активные инфракрасные датчики безопасности перед "режущими" краями корпуса
- Пластиковая консоль 94x94x65 мм Снаружи Изнутри
- Алюминиевая консоль 140x180x10 мм Алюминиевая лицевая панель Пластиковая лицевая панель Снаружи Изнутри
- Алюминиевая консоль 140x355x10 мм Алюминиевая лицевая панель Пластиковая лицевая панель Снаружи Изнутри
- Панель управления OP-02 для привода SA2, SA1 (свободный проход, блокировка, Альмонит, Непрерывное вращение)
- Панель управления OP-01 для привода SA1 (OP-02 с дол. панелью: свободный проход, блокировка, Альмонит, Непрерывное вращение, Лето/Гранспорт (для стоек T56), Но-ч)
- Панель управления OP-03 для привода SA1 (свободный проход, блокировка, Альмонит, Непрерывное вращение, Лето/Гранспорт (для стоек T56), Но-ч) с цилиндром Эвасэчика с цилиндром КАВА
- Панель управления OP-04 для привода SA1 (OP-03 с дол. панелью: свободный проход, блокировка, Альмонит, Непрерывное вращение, Лето/Гранспорт (для стоек T56), Но-ч) с цилиндром Эвасэчика с цилиндром КАВА
- Освещение
- Голубые лампы, встроенные в потолок φ65 хромированные 2 3 4 6 8
- Энергоэкономичные лампы, белые φ150, 2x7Вт, встроенные в потолок 2 3 4 6 8

Установка

- На законченный пол (ниж. окончание плоскости пола от горизонтального - ±2 мм)
- На незаконченный пол на предохранительной платформе глубина установки 60-79 мм глубина установки 80-500 мм
- Металлический лист под установку покрытия пола
- Паропроницаемый мембранчатый лист под установку покрытия пола
- Покрытие пола Резиновый мат Мягкое ворсеное покрытие Натуральное покрытие, высота 22мм, зазор 8мм
- Дренажная ванна из нержавеющей стали для стока воды
- Гидроизоляция по внешнему радиусу

Корпус

- Стеклопакетное остекление Многослойное стекло 8 мм Ударостойкое стекло класса А3
- Металлическое окладное панно
- Водонепроницаемое покрытие из оцинкованной нержавеющей стали (GN-16)
- Водостойкий со спонком из алюминия (GN-50)
- Увеличение высоты прохода (ниж. до 2500 мм) Высота прохода =
- Увеличение высоты крыши (ниж. до 900 мм) Высота крыши =
- Крепление к стене: вертикальный монтажный размер А - мм, горизонтальный монтажный размер В - мм, толщина зажима С - мм
- Поставочные места под теплоизоляцию Эвасэчика (высота крыши не менее 300 мм)
- Воздушная мембрана завета (высота крыши не менее 300 мм) Водяная Электрическая

Дверные створки

- Стойка T25 без центрального колонны, закаленное стекло 12 мм Скандинавская ручка
- Стойка T40 закаленное стекло 6 мм Ударостойкое стекло класса А3 Скандинавская ручка
- Стойка T56 закаленное стекло 6 мм, с функцией пожарного выхода
- Механический замок для запирания створок
- Поручень из нержавеющей стали Вертикальный 300 мм Вертикальный 1950 мм Горизонтальные по ширине створок (кроме T56)
- Поручень из нержавеющей стали Вертикальный 300 мм Вертикальный 1950 мм Горизонтальные по ширине створок (кроме T56)

Поддержка

- Окраска в цвет по таблице RAL
- Анодирование в цвет
- Нержавеющая сталь зеркальная полировка S8 матовая полировка K320
- Ночные створки
- Стеклопакетное остекление Многослойное стекло 8 мм Ударостойкое стекло класса А3
- Металлические створки
- Без привода с электрическим приводом К8В с электрическим приводом SRM 816en
- с комплектными для контроля закрытия запирания

Изображение: Talos RDR-E/CO1-180°-φ2000-NV
 Стеклянный корпус VSG 8мм
 Стойка T40, Незаконченный пол
 DH = 2100 мм GH = 2300 мм
 Опция: Предохранительная платформа

Внешний φ	2100	2300	2500	2700	2900	3100	3300	3500	3700
Системный φ	2000	2200	2400	2600	2800	3000	3200	3400	3600
Высота прохода при длине безопасности 60 мм	DB 1332	1474	1615	1756	1897	2049	2180	2322	2463
Высота прохода	DB 1302	1444	1585	1726	1867	2019	2150	2292	2433

KAWA Kawa Gallenschütz GmbH
 KAWA-Systeme & Bauelemente
 Raststraße 251, D-71803 Bietigheim
 Tel.: 07232/2786-0, Fax: 07232/2786-111

Name: Talos RDR-180°-φ2000
 Datum: 1:20
 Projekt: bis φ3600-NV

Schutzmerk nach DIN 34-2-D beachten, Ersatz für