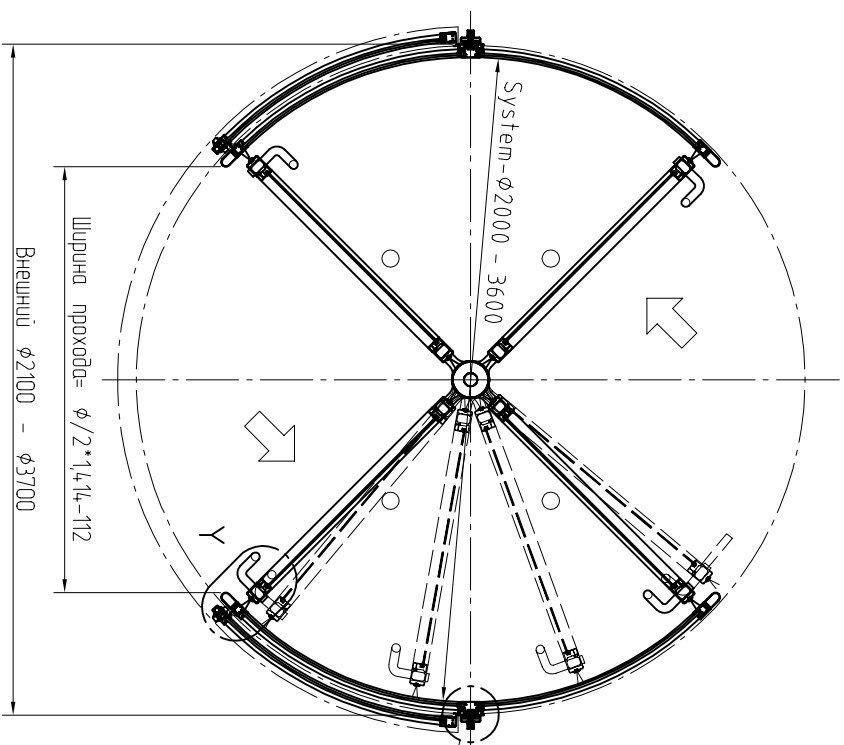
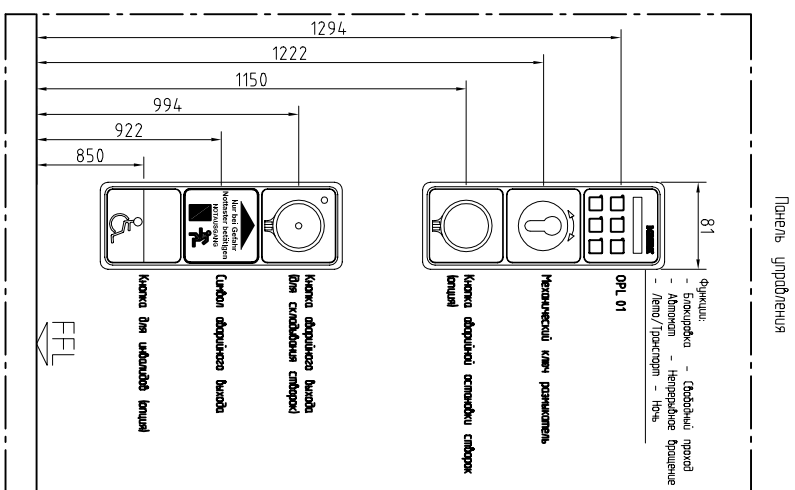
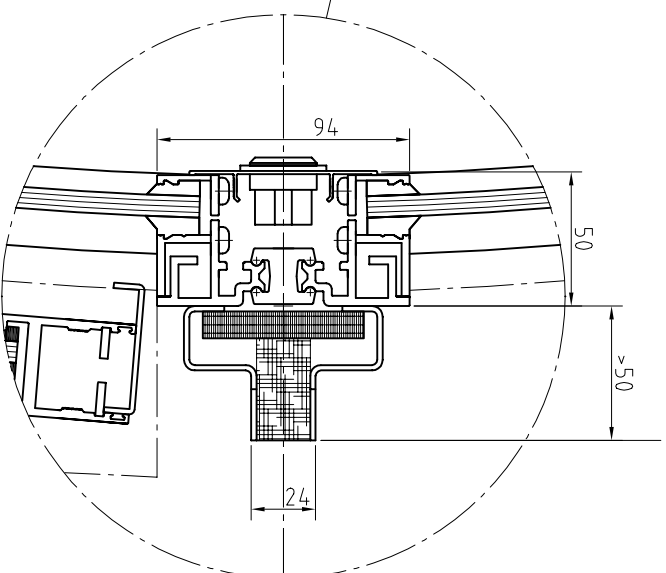


Изнутри



Снаружи



Talos RDR-C03-180°-φ2000-φ3600-NV

Вращающаяся дверь, тип Talos RDR-C03
 Системный φ = 2000 мм - 3600 мм (с шагом 100 мм)
 Высота прохода DN = 2100 мм
 Общая высота GN = 2300 мм

Автоматика двери

- Позиционный привод (КВ-S41), вертикальные предохранительные рейки безопасности 60 мм
- Панель управления OP-01 (Свободный проход, блокировка, Автомат, Непрерывное вращение, Лето/Транспорт, Ночь)
- Вращение сборок по инфракрасному датчику движения по датчику СВЧ с дистанционным управлением движения без дистанционной панели движения

Электромеханическая запирание двери

- При пропущенной электрической пока разблокировано заблокировано
- Кнопка для индикации для уменьшения скорости вращения сборок
- Кнопка аварийной остановки сборок для остановки вблизи двери
- Горизонтальные предохранительные рейки безопасности на уровне сборок
- Оптические рейки безопасности на сборок
- Активные инфракрасные датчики безопасности перед "режущими" краями корпуса
- Пластиковая консоль 94x94x65мм Стальной Изнутри
- Алюминиевая консоль 140x180x10мм Алюминиевая люцевая панель Пластиковая люцевая панель Стальной Изнутри
- Алюминиевая консоль 140x365x110мм Алюминиевая люцевая панель Пластиковая люцевая панель Стальной Изнутри
- Панель управления OP-04 (Вместо OP-01) с цилиндром Заказчика с цилиндром КАВА

Освещение

- Газоэmissive лампы, встроенные в потолок φ65 хромированные 2 3 4 6 8
- Энергосберегающие лампы, белые φ150, 2x7Вт, встроенные в потолок 2 3 4 6 8

Установка

- На законченный пол (макс. отклонение плоскости пола от горизонтального - ±2 мм)
- На незаконченный пол на предельнодопустимой платформе глубина установки 60-79 мм глубина установки 80-500 мм
- Металлический лист под установку покрытия пола
- Перфорированный металлический лист под установку покрытия пола
- Покрытие пола Резиновый мат Моющиеся ворсовые покрытие Натурные половые, высота 22мм, зазор 8мм
- Дренажная ванна из нержавеющей стали для стока воды
- Гидроизоляция по внешнему радиусу

Корпус

- Стеклянные боковые панели Многостворчатое стекло 8 мм Ударостойкое стекло класса А3
- Металлические боковые панели
- Водонепроницаемое покрытие из алюминия внешней стороны крышки (GN+16)
- Водостойкий со стоком из алюминия (GN+50)
- Увеличение высоты прохода (макс до 2500 мм) Высота прохода =
- Увеличение высоты крышки (макс до 900 мм) Высота крышки =
- Крепление к стене: вертикальный монтажный размер А - мм, горизонтальный монтажный размер В - мм, толщина зажима С - мм
- Паспортные места под метиоды защиты Заказчика (высота крышки не менее 300 мм)
- Воздушная теплообмена защита (высота крышки не менее 300 мм) Водяная Электрическая

Дверные сборки

- Стойка 156 (закаленное стекло 6 мм) с функцией пожарного выхода
- Механический замок для запирания сборок
- Подручень из пластика, черный Вертикальный 300 мм
- Подручень из нержавеющей стали Вертикальный 300 мм Вертикальный 1950 мм

Полы

- Окраска в цвет по таблице RAL
- Нержавеющая сталь зеркальная полировка S8 матовая полировка K320

Ночные сборки

- Стеклянные сборки Многостворчатое стекло 8 мм Ударостойкое стекло класса А3
- Металлические сборки
- Без привода с электрическим приводом КВВ с электрическим приводом SRM Gigen
- с кнопками для контроля: закрытия запирания

Изображено: Talos RDR-C03-180°-φ2100-NV
 Стеклянный корпус VSG 8мм
 Стойка 156, Незаконченный пол
 DN = 2100 GN = 2300
 Опция: Предельнодопустимая платформа

Внешний φ	2100	2300	2500	2700	2900	3100	3300	3500	3700
Системный φ	2000	2200	2400	2600	2800	3000	3200	3400	3600
Ширина прохода	1302	1443	1585	1726	1867	2019	2150	2292	2433
Ширина аварийного выхода	930	1030	1130	1230	1330	1430	1530	1630	1730

KABA
KABA Gallenschtitz GmbH
 Nikolaus-Dtwe-Stra. 1A-D-77815 Bohni Fax: 07223/2786-111
 Client: **Talos RDR C03-180°-NV**
 Project: **φ2000 - φ3600**
 Date: _____ Name: _____ Title: _____
 sign: _____
 draw: _____
 Drawing-No. _____
 Job-No. _____
 replaced by _____