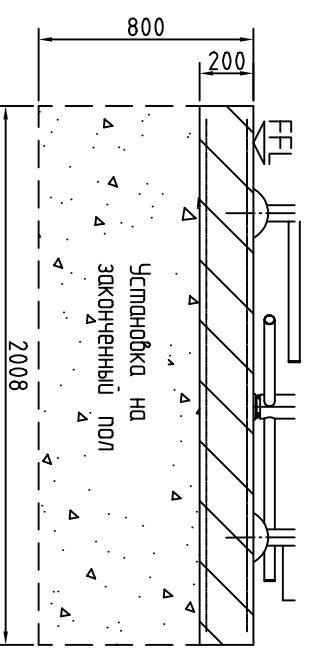
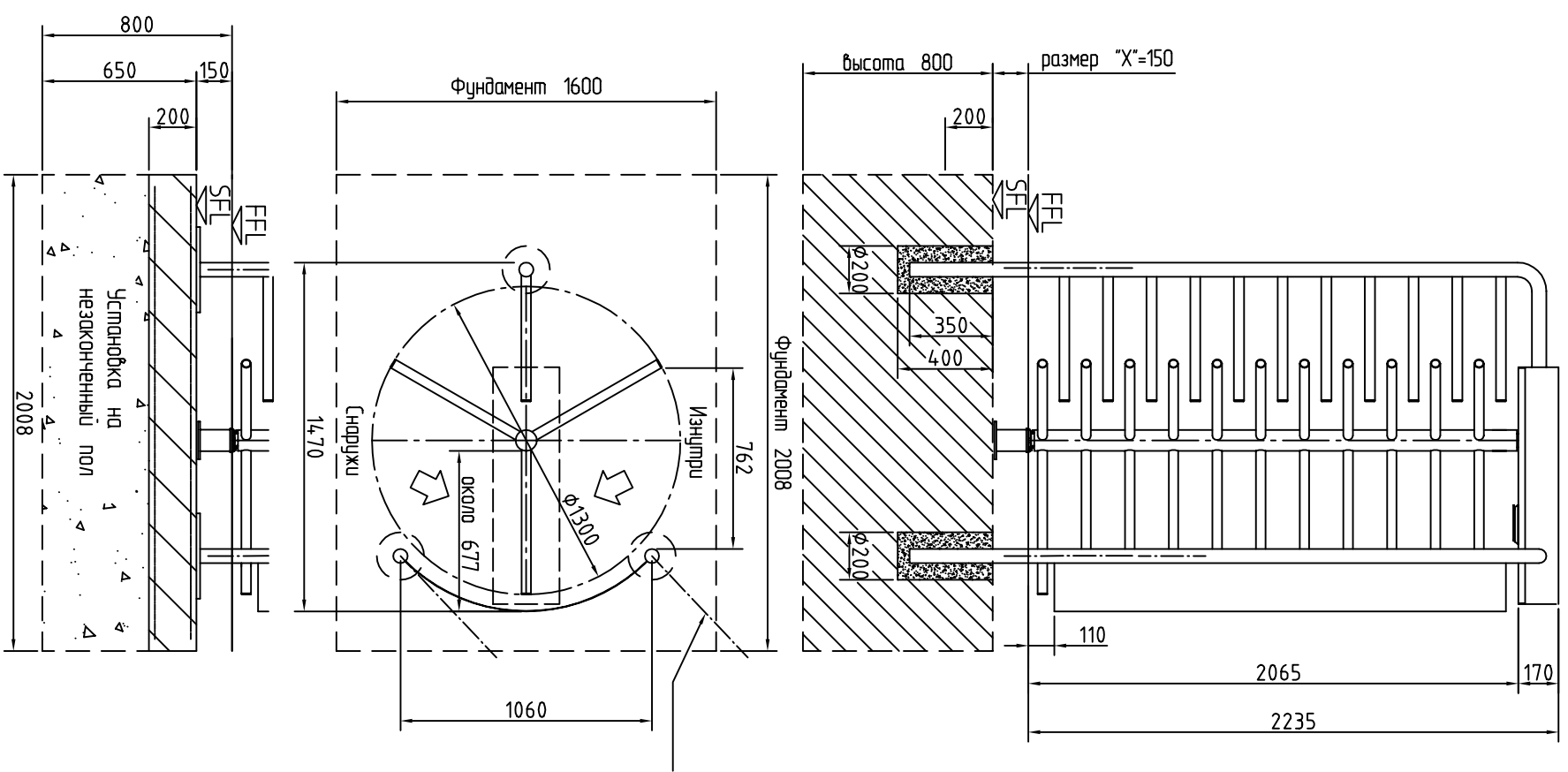


Полноростовой турникет Kentaur FTS-S01 S-120°

Изображено: Вариант А
Установка цементнубаоанцем
в подготовленный фундамент



- Ограждение проходного сегмента: стальной лист
- Ограждение заблокированного сегмента: прямые штанги
- Колонна с прямыми штангами из нержавеющей стали (зеркальная полировка)
- Тип 0: без привода (проход в одном направлении)
- Тип 1: Электромеханический (проход в одном направлении)
- Тип 1.2: Электромеханический (проход в двух направлениях)
- Тип 2: С позиционным сервоприводом

Напряжение питания 220В/50Гц, блок управления интегрирован в корпус,
При отключении электропитания:

- Вход свободен
- Выход заблокирован
- Выход свободен

- Установка:
- Цементнубаоанцем в подготовленный фундамент, глубина установки 150 мм
 - Установка на законченный пол
 - Установка на незаконченный пол
- Поверхность:
- Окраска по шкале RAL
 - Нержавеющая сталь зеркальной полировки

- Вариант установки:
- Изнутри справа (Вариант А)
 - Изнутри слева (Вариант В)

АКСЕССУАРЫ:

Консоль для считывателя:

- Снаружи
- Пластиковая 94x94x58, внутренняя полость $\phi 65$ мм, окрашена в цвет RAL 9006
 - Алюминиевая 140x180x110, с алюминиевой наружной панелью, RAL 9006
 - Алюминиевая 140x365x110, с алюминиевой наружной панелью, RAL 9006
- Изнутри
- Пластиковая 94x94x58, внутренняя полость $\phi 65$ мм, окрашена в цвет RAL 9006
 - Алюминиевая 140x180x110, с алюминиевой наружной панелью, RAL 9006
 - Алюминиевая 140x365x110, с алюминиевой наружной панелью, RAL 9006

- Кнопка выхода с консолью
 - Для алюминиевых консолей наружная панель пластиковая, вместо алюминиевой
- Операционная панель:
- OP1-01, с доп. платой ETS-2010 (одноразовый вход/выход, долговременный вход/выход, свободный проход, заблокированно)
 - OP1-02 (одноразовый вход/выход, свободный проход)

- Стандарт Опция

		Client	
Kaba Gallenstraße GmbH Kaba Gallenstraße GmbH Nikolaus-Brüder-Str. 1x-D-77815 Bittlin Fax: 07223/286-111		Project	
Tel.: 07223/286-0		Kentaur FTS-S01	
Date	Name	scale	title
sign	Date	Name	scale
check	Date	Name	scale
Drawing-No.		Job-No.	
updated by		released by	

Protection mark under DIN 34-2-E