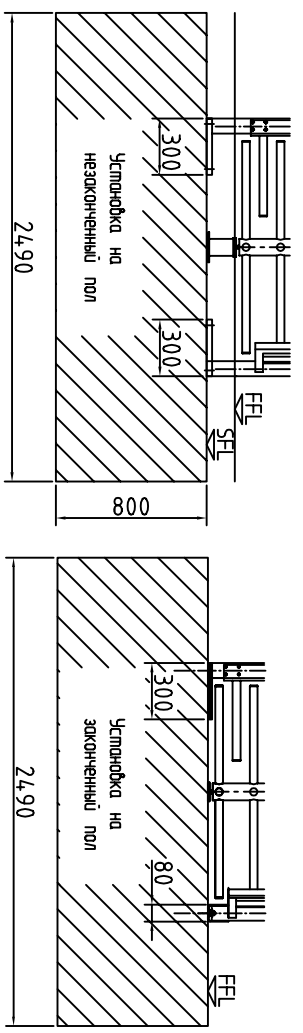
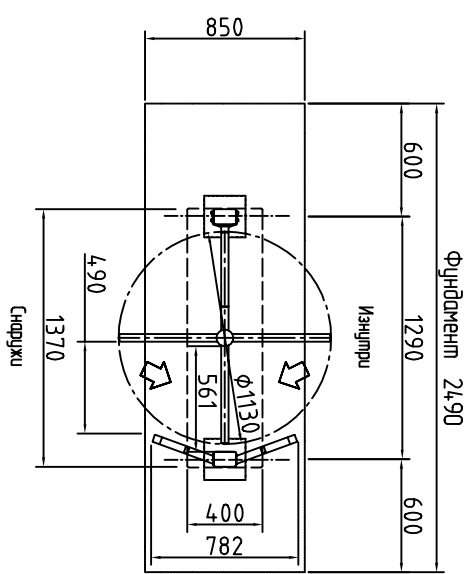
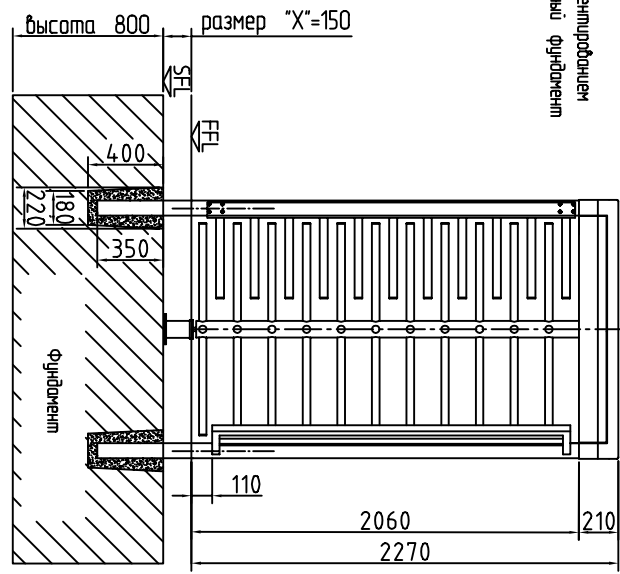


# Полноростовой турникет Kentaur FTS-104 S-90°

Изображено: Видим А  
Установка цементамирономет  
в подготовленный фундамент



- Ограждение проходного сегмента: стальная рама
  - Ограждение заблокированного сегмента: прямые штанги
  - Колонна с прямыми штангами из нержавеющей стали (зеркальная полировка)
  - Тип 0: без прохода (проход в одном направлении)
  - Тип 1: Электромеханический проход в одном направлении)
  - Тип 12: Электромеханический проход в двух направлениях)
  - Тип 2: С позиционным сервоприводом
- Напряжения питания 220В/50Гц, блок управления интегрирован в корпус.  
При отключении электропитания:
- Вход заблокирован
  - Выход свободен
  - Выход заблокирован
  - Выход свободен

- Установка:
- Цементмирономет в подготовленный фундамент, глубина установки 150 мм
  - Установка на законченный пол
  - Установка на незаконченный пол
- Подверженность:
- Горячая оцинковка стали
  - Горячая оцинковка стали с последующей окраской в цвет по шкале RAL
- Вариант установки:
- Излучри справа (Вариант А)
  - Излучри слева (Вариант В)

**АКСЕССУАРЫ:**

- Консоль для считывателя:
- Снаружи
  - Пластиковая 94x94x58, выгнутая панель  $\phi 65$ мм, окрашена в цвет RAL 9006
  - Алюминиевая 140x180x110, с алюминиевой наружной панелью, RAL 9006
  - Алюминиевая 140x365x110, с алюминиевой наружной панелью, RAL 9006
- Излучри
- Пластиковая 94x94x58, выгнутая панель  $\phi 65$ мм, окрашена в цвет RAL 9006
  - Алюминиевая 140x180x110, с алюминиевой наружной панелью, RAL 9006
  - Алюминиевая 140x365x110, с алюминиевой наружной панелью, RAL 9006
- Кнопка выхода с консолью
- Для алюминиевых консолей наружная панель пластиковая, вместо алюминиевой
- Операционная панель:
- OP1-01 с диал. панелью FTS-2010 (одноразовый вход/выход, односторонний вход/выход, свободный проход, заблокированный)
  - OP1-02 (одноразовый вход/выход, свободный проход)
- Индикаторы прохода

**Крыша:**

- D1: ширина 1650мм, длина 1500мм
- D2: с бортиками и водосточной трубой, ширина 1830мм, длина 2820мм
- D3: с бортиками и водосточной трубой, водосточное освещение, вспомогательные панели, ширина 1830мм, длина 2820мм
- Для D1D2: освещение 2 лампы
- Для D1D2: окраска каркаса крыши в цвет турникета

- Стандарт  Опция

		Kentauro FTS-104	
Kentauro FTS-104	Kentauro FTS-104	Kentauro FTS-104	Kentauro FTS-104
Kentauro FTS-104	Kentauro FTS-104	Kentauro FTS-104	Kentauro FTS-104
Kentauro FTS-104	Kentauro FTS-104	Kentauro FTS-104	Kentauro FTS-104