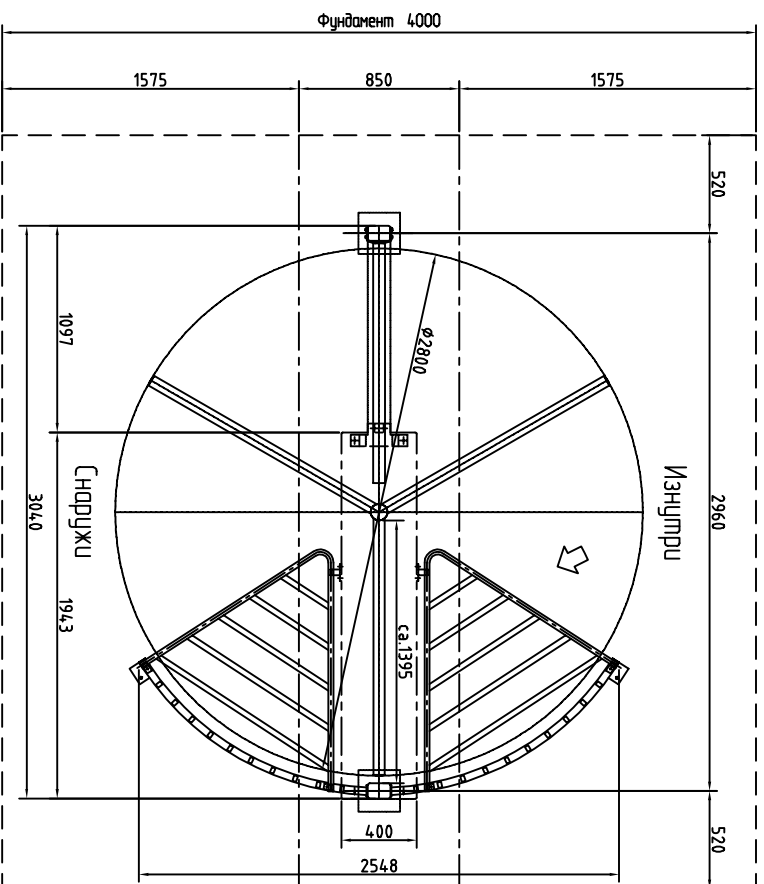
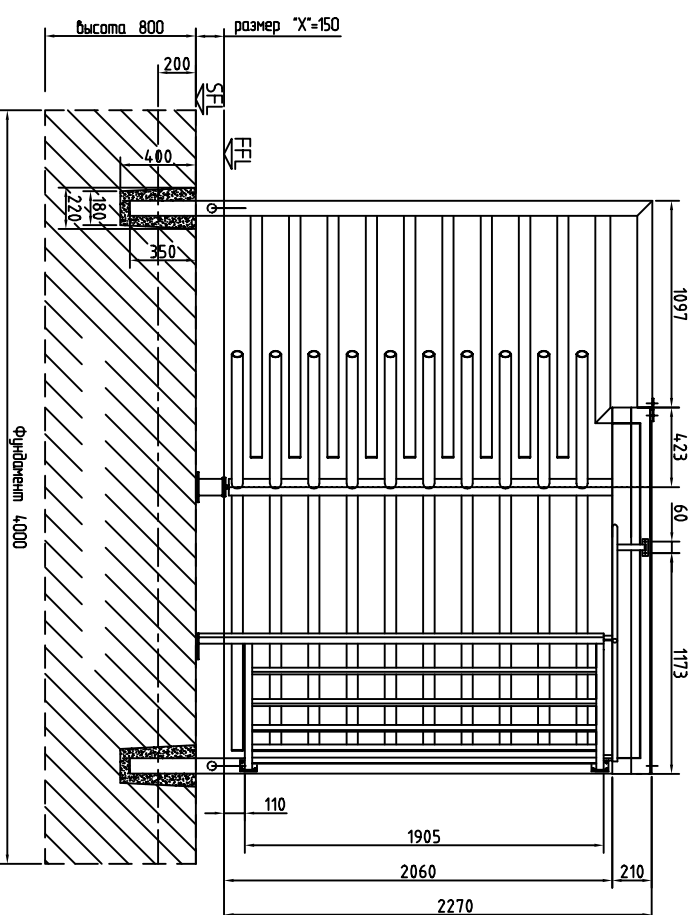


Изображено: Вариант А
Установка цементпиробандиен
в подготовленный фундамент



Полноростовой турникет Kentaur FTS-L03 S-120°

- Ограждение проходного сегмента: стальная рама
- Ограждение заблокированного сегмента: прямые штанги
- Колонна с прямыми штангами из нержавеющей стали (зеркальная полупроводка)
- Тип D: без привода (проход в одном направлении)

Установка:

- Цементпиробандиен в подготовленный фундамент, глубина установки 150 мм
- Установка на законченный пол
- Установка на незаконченный пол

Поверхность:

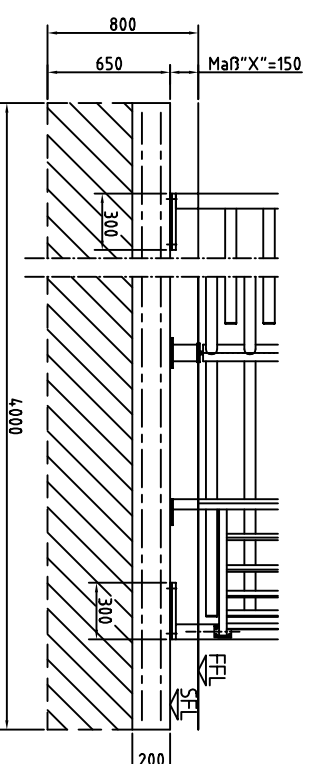
- Горячая оцинковка стали
- Горячая оцинковка стали с последующей окраской в цвет по шкале RAL

Вариант установки:

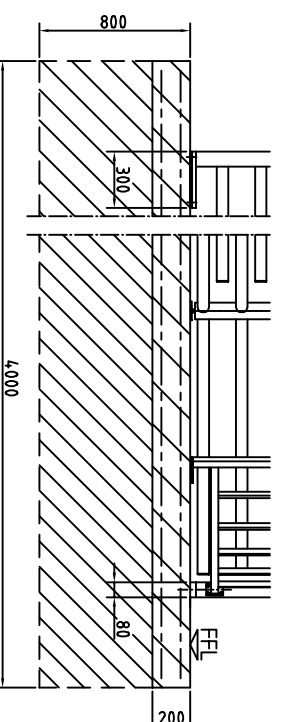
- Изнутри справа (Вариант А)
- Изнутри слева (Вариант В)
- Крыша (по запросу)

- Стандарт Опция

Установка на
незаконченный пол



Установка на
законченный пол



KABA		Kaba Galeschütz GmbH		Tel: 0723/796-4	
Kaba Galeschütz GmbH		Medien-Str. 13-15/79639		Fax: 0723/796-11	
Sign.	Date	Name	Scale	Title	Project
					Kentaur FTS-L03
check					Drawn by
					checked by
Protection mark under DIN 34-2-E					