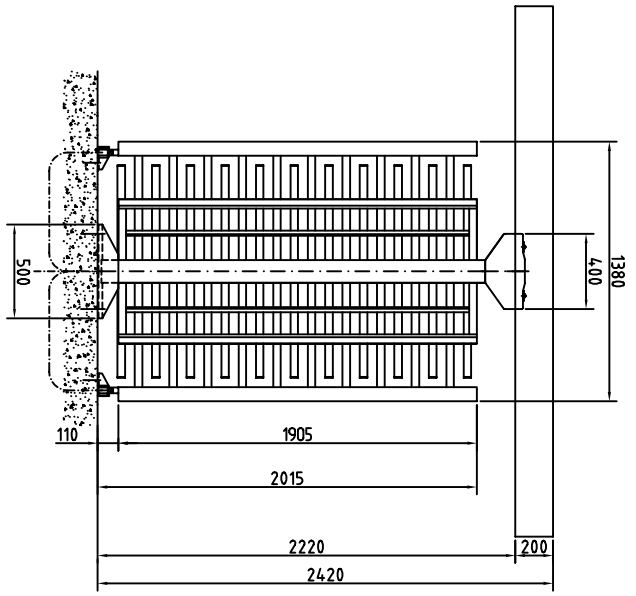


Изнутри



Снаружи

Полноразовой свободный турникет Kentaur FTS-L01 S-90°

- Ограждение проходного сегмента: стальная рама
 - Колонна с прямыми шпангоутами из нержавеющей стали (вертикальная полноразовка)

- Тип 0: без привода (проход в одном направлении)
- Тип 11: Электропромеханический (проход в одном направлении)
- Тип 12: Электропромеханический (проход в двух направлениях)
- Тип 2: с позиционным сервоприводом

Напряжение питания 220В/50Гц,
 блок управления интегрирован в корпус.

При отключении электропитания:

- Вход заблокирован
- Вход свободен
- Выход заблокирован
- Выход свободен

Установка:
 - Цементированием в подготовленный фундамент,
 глубина установки 150 мм

- Установка на законченный пол
- Установка на незаконченный пол

Подверженность:

- Горячая оцинковка стали
- Горячая оцинковка стали с последующей окраской в цвет по шкале RAL

АКСЕССУАРЫ:

Консоль для ручья/дверей:

- Снаружи
- Пластиковая 94x94x58, выгнутая полость $\phi 65$ мм, окрашена в цвет RAL 9006
- Алюминиевая 140x180x110, с алюминиевой наружной панелью, RAL 9006
- Алюминиевая 140x365x110, с алюминиевой наружной панелью, RAL 9006

Изнутри

- Пластиковая 94x94x58, выгнутая полость $\phi 65$ мм, окрашена в цвет RAL 9006
- Алюминиевая 140x180x110, с алюминиевой наружной панелью, RAL 9006
- Алюминиевая 140x365x110, с алюминиевой наружной панелью, RAL 9006

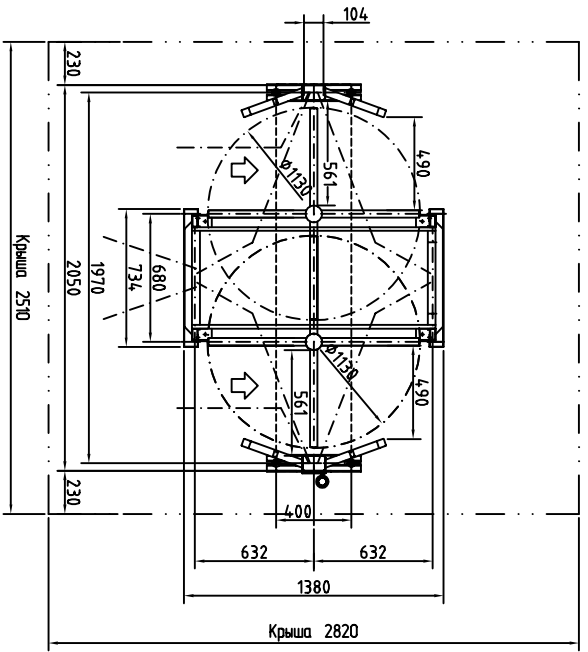
- Кнопка выхода с консолью
- Для алюминиевых консолей наружная панель пластика, вместо алюминиевой

Операционная панель:

- ORP-01 с зап. платой ETS-2010
- Одноразовый вход/выход, дистанционный вход/выход, свободный проход, заблокированно
- ORP-02 одноразовый вход/выход, свободный проход

Крыша:

- комплектация и размеры по запросу (показано 2510x2820мм)



Снаружи

		Kaba Galvnešlitz GmbH Милленбург-Штайр-Гартен Вайден Tel: 07222796-0 Fax: 07222796-11		Client:	
Date	Issue	Size	Title	Project	
04.08.2006	HR	1:20	Kentaur FTS-L01		
Scale	№	№	№	№	№
1:20	HR	1:20	Kentaur FTS-L01	№	2009547001-
protection mark under DIN 34-2-E				№	№