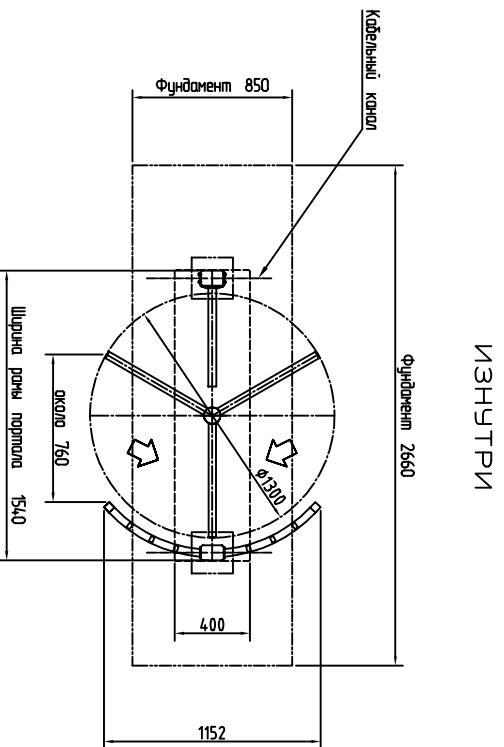
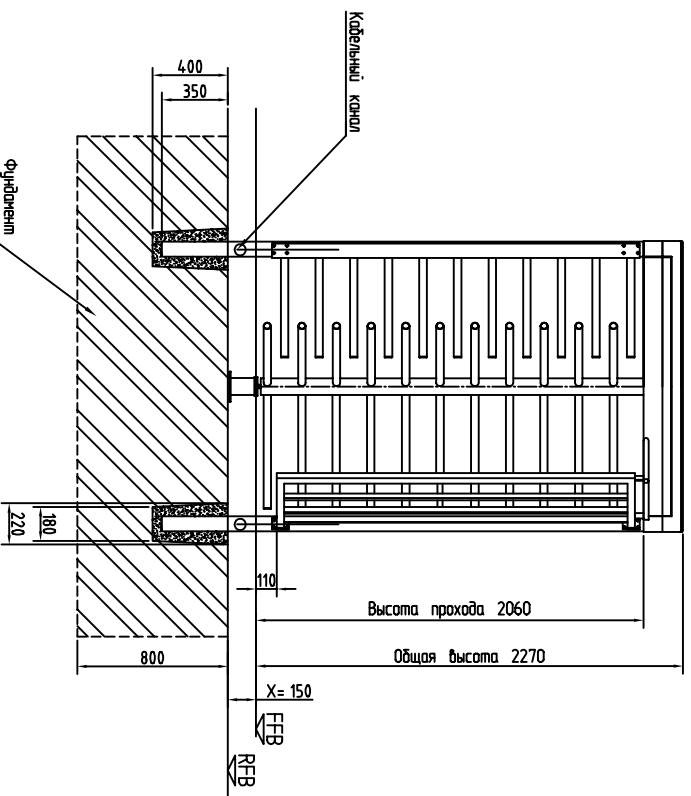


# Полноростовой турникет Kentaur FTS-E02 S-120°



- Ограждение проходного сегмента: стальная рама
- Ограждение заблокированного сегмента: прямые штанги
- Колонна с прямыми штангами из нержавеющей стали (зеркальная полировка)
- Тип 0: без прохода (проход в одном направлении)
- Тип 1: Электромеханический проход в одном направлении)
- Тип 1.2: Электромеханический проход в двух направлениях)
- Тип 2: с позиционным сервоприводом

Напряжение питания 220В/50Гц, блок управления интегрирован в корпус.  
 При отключении электропитания: - Вход заблокирован

- Вход свободен
- Выход заблокирован
- Выход свободен

### Установка:

- Цементированием в подготовленный фундамент, глубина установки 150 мм
- Установка на законченный пол
- Установка на незавершенный пол

### Поверхность:

- Горячая оцинковка стали
- Горячая оцинковка стали с последующей окраской в цвет по шкале RAL
- Вариант установки:
  - Изнутри спирида (Вариант А)
  - Изнутри слева (Вариант В)

### АКРЕССУАРЫ:

- Консоль для считывателя:
- Снаружи
    - Пластиковая 94х94х58, выгравенная полость  $\phi 65$ мм, окрашена в цвет RAL 9006
    - Алюминиевая 140х180х110, с алюминиевой наружной панелью, RAL 9006
    - Алюминиевая 140х365х110, с алюминиевой наружной панелью, RAL 9006
  - Изнутри
    - Пластиковая 94х94х58, выгравенная полость  $\phi 65$ мм, окрашена в цвет RAL 9006
    - Алюминиевая 140х180х110, с алюминиевой наружной панелью, RAL 9006
    - Алюминиевая 140х365х110, с алюминиевой наружной панелью, RAL 9006

- Кнопка выхода с консолью
- Для алюминиевых консолей наружная панель пластиковая, вместо алюминиевой
- Операционная панель:
  - OP1-01, с доп. платой FTS-2010 (одноразовый вход/выход, долговременный вход/выход, свободный проход, заблокированно)
  - OP1-02 (одноразовый вход/выход, свободный проход)

### Крышка:

- D1: ширина 1820мм, длина 2770мм
- D2: с бортиками и водосточной трубой, ширина 2000мм, длина 2820мм
- D3: с бортиками и водосточной трубой, встраиваемое освещение.
- Для D1D2: освещение 2 лампы
- Для D1D2: окраска каркаса крышки в цвет турникета

Изображено: Вариант А  
 Установка цементирования в подготовленный фундамент

		Kaba GallenSchütz GmbH Миллер-ди-Сельс-тр-21715 Фрайльинг Tel: 07232786-4-5 Fax: 07232786-11 Бейт: 128.5300 HS		Место Проект	
Дата	Имя	Назад	Варианты	Kentaur FTS-E02	
06.12.2010	HS	1:20		Номер: 2004644002-	
Schütztechnik nach DIN 34-2-D beschriftet.				Email: ktr	

- Стандарт  Опция